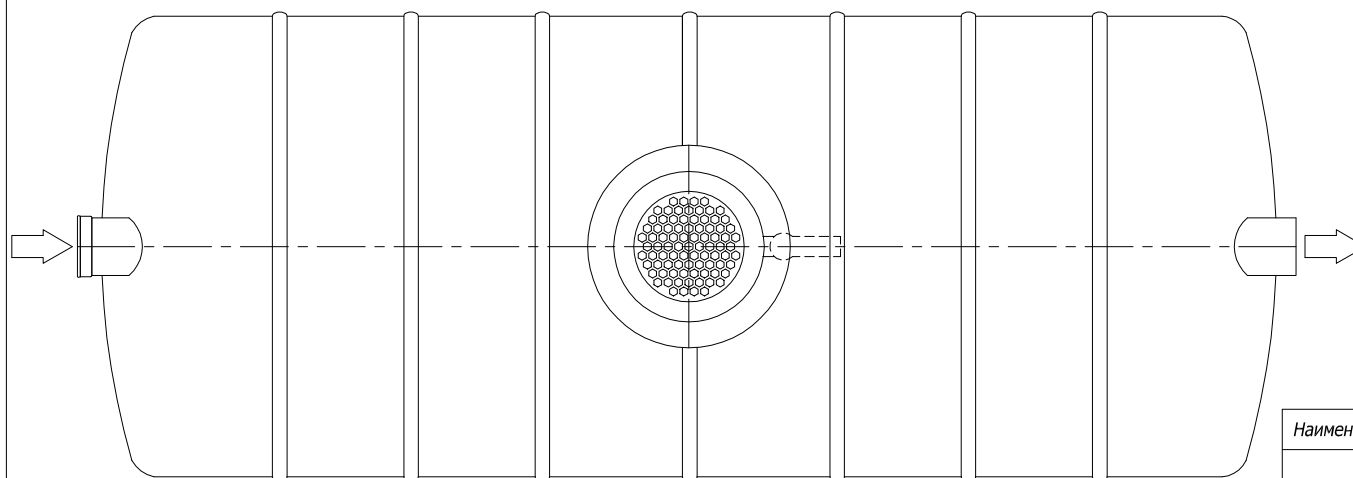


h - глубина входной трубы от уровня земли

Заметки: _____



Co	Уголь		
Ze	Цеолит		
h	Высота обслуживающего колодца	мм	_____
1	Входная труба	1 шт.	ПВХ Dn 250
2	Выходная труба	1 шт.	ПВХ Dn 250
3	Обслуживающий колодец	мм	600/1100
4	Люк	1 шт.	Чугунный люк (40Т) <input type="checkbox"/>
			Пластиковая крышка <input type="checkbox"/>

Наименование: _____ № изделия: _____

Блок угольной доочистки 30 л/с

Объект: _____

Дата: _____ Масштаб: _____

ООО "Пласт-Групп+" 198188, г. Санкт-Петербург
 www.plastgrup.ru, info@plastgrup.ru, ул. Зайцева, дом 41, офис 352
 Тел./факс. +7(812) 4384116

