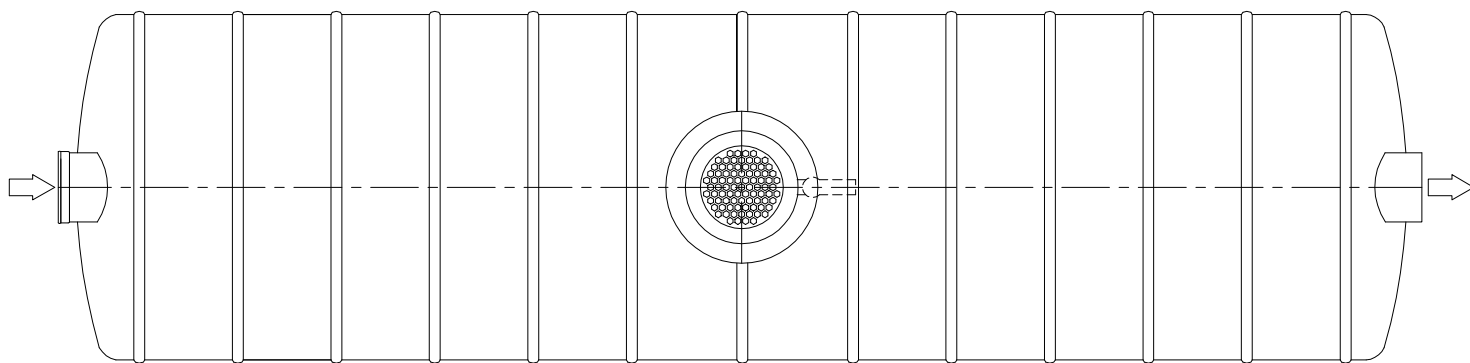


*h* - глубина входной трубы от уровня земли

Заметки: \_\_\_\_\_

\_\_\_\_\_

\_\_\_\_\_



<b>Co</b>	Уголь		
<b>Ze</b>	Цеолит		
<b>h</b>	Высота обслуживающего колодца	мм	_____
<b>1</b>	Входная труба	1 шт.	ПВХ Dn 400
<b>2</b>	Выходная труба	1 шт.	ПВХ Dn 400
<b>3</b>	Обслуживающий колодец	мм	600/1100
<b>4</b>	Люк	1 шт.	Чугунный люк (40Т) <input type="checkbox"/>
			Пластиковая крышка <input type="checkbox"/>

Наименование: \_\_\_\_\_ № изделия: \_\_\_\_\_

**Блок угольной доочистки 80 л/с**

Объект: \_\_\_\_\_

Дата: \_\_\_\_\_ Масштаб: \_\_\_\_\_  
 ООО "Пласт-Групп+" 198188, г. Санкт-Петербург  
 www.plastgrup.ru, info@plastgrup.ru, ул. Зайцева, дом 41, офис 352  
 Тел./факс. +7(812) 4384116