

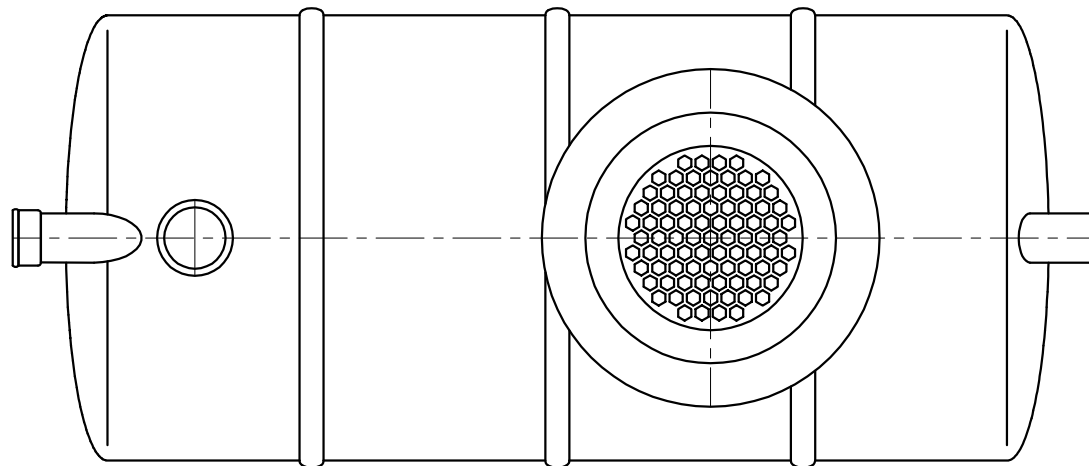
h - глубина входной трубы от уровня земли

Заметки: _____

A1	Осадок песка и грязи	л	1200	
A	Слой масла	л	580	
D	Диаметр	мм	1450	
L	Длина	мм	3200	
K	Коалисцентный модуль	шт.	2	
h	Высота обслуживающего колодца	мм		
B	Высота входной трубы	мм	1380	<input type="checkbox"/>
C	Высота выходной трубы	мм	1320	<input type="checkbox"/>
1	Входная труба	1 шт.	ПВХ Dn _____	<input type="checkbox"/>
2	Выходная труба	1 шт.	ПВХ Dn _____	<input type="checkbox"/>
3	Обслуживающий колодец	мм	600/1100	<input type="checkbox"/>
4	Люк	2 шт.	Чугунный люк (40т) Пластиковая крышка	<input type="checkbox"/>
5	Обслуживающая труба		мм 200 мм 315	<input type="checkbox"/>
6	Обводная труба (по желанию клиента)			<input type="checkbox"/>
7	Микрофильтр (по желанию клиента)			<input type="checkbox"/>
8	Контрольное устройство (по желанию клиента)			<input type="checkbox"/>

Название объекта

**Масло-бензоотделитель
10 л/сек с песко-грязеуловителем**



Пласт Групп+

ООО "Пласт Групп+" info@plastgrup.ru Тел. +7(812) 4384116
198188, г. Санкт-Петербург www.plastgrup.ru +7(812) 4384117
ул. Зайцева, дом41, офис 328 www.septikspb.ru Факс. +7(812) 4384119

ООО "Пласт Групп+" оставляет за собой право вносить изменения в одностороннем порядке. В связи с постоянным развитием технологий, используемых в нашей компании, возможны изменения конструкции и комплектующих продукции.