

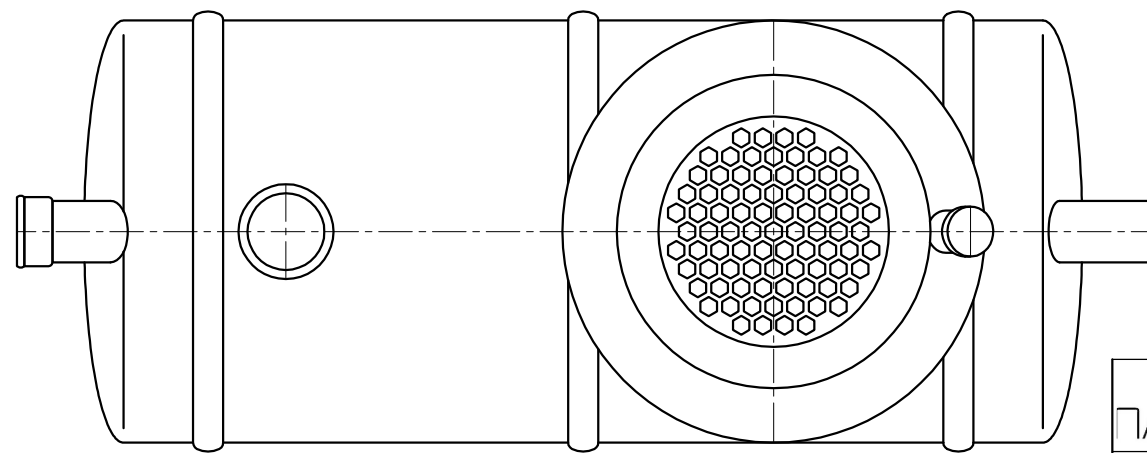
*h* - глубина входной трубы от уровня земли


Заметки: \_\_\_\_\_  
 \_\_\_\_\_  
 \_\_\_\_\_

A1	Осадок песка и грязи	л	600	
A	Слой масла	л	380	
D	Диаметр	мм	1100	
L	Длина	мм	2600	
K	Коалесцентный модуль	шт.	2	
h	Высота обслуживающего колодца	мм		
B	Высота входной трубы	мм	1020	<input type="checkbox"/>
C	Высота выходной трубы	мм	950	<input type="checkbox"/>
1	Входная труба	1шт.	ПВХ Dn _____	<input type="checkbox"/>
2	Выходная труба	1шт.	ПВХ Dn _____	<input type="checkbox"/>
3	Обслуживающий колодец	мм	600/1100	<input type="checkbox"/>
4	Люк	2шт.	Чугунный люк (40т) Пластиковая крышка	<input type="checkbox"/>
5	Обслуживающая труба		мм 200 мм 315	<input type="checkbox"/>
6	Обводная труба (по желанию клиента)			<input type="checkbox"/>
7	Микрофильтр (по желанию клиента)			<input type="checkbox"/>
8	Контрольное устройство (по желанию клиента)			<input type="checkbox"/>

Название объекта

**Масло-бензоотделитель  
6 л/сек с песко-грязеуловителем**




**ООО "Пласт Групп+"**  
 198188, г. Санкт-Петербург  
 ул. Зайцева, дом 41, офис 328

info@plastgrup.ru  
 www.plastgrup.ru  
 www.septikspb.ru

Тел. +7(812) 4384116  
 +7(812) 4384117  
 Факс. +7(812) 4384119

ООО "Пласт Групп+" оставляет за собой право вносить изменения в одностороннем порядке. В связи с постоянным развитием технологий, используемых в нашей компании, возможны изменения конструкции и комплектующих продукции.