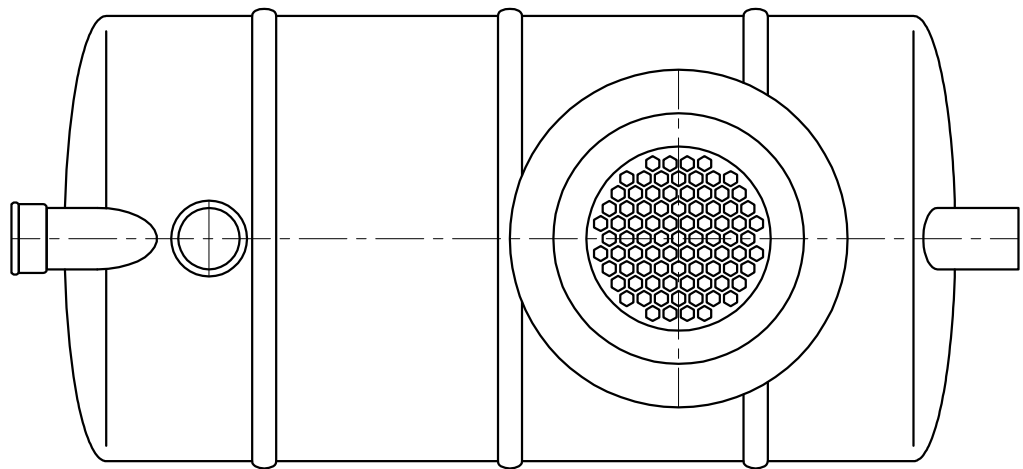



h - глубина входной трубы от уровня земли

Заметки: _____

A	Слой масла	л	695	
D	Диаметр	мм	1450	
L	Длина	мм	2900	
K	Коалисцентный модуль	шт.	4	
h	Высота обслуживающего колодца	мм	_____	
B	Высота входной трубы	мм	1250	<input type="checkbox"/>
C	Высота выходной трубы	мм	1180	<input type="checkbox"/>
1	Входная труба	1 шт.	ПВХ Dn _____	<input type="checkbox"/>
2	Выходная труба	1 шт.	ПВХ Dn _____	<input type="checkbox"/>
3	Обслуживающий колодец	мм	600/1100	<input type="checkbox"/>
4	Люк	2 шт.	Чугунный люк (40т)	<input type="checkbox"/>
			Пластиковая крышка	<input type="checkbox"/>
5	Обслуживающая труба	мм	200	<input type="checkbox"/>
		мм	315	<input type="checkbox"/>
6	Обводная труба (по желанию клиента)			<input type="checkbox"/>
7	Микрофильтр (по желанию клиента)			<input type="checkbox"/>
8	Контрольное устройство (по желанию клиента)			<input type="checkbox"/>

Название объекта
Масло-бензоотделитель 15 л/сек




ООО "Пласт Групп+"
 198188, г. Санкт-Петербург
 ул. Зайцева, дом 41, офис 328

info@plastgrup.ru
 www.plastgrup.ru
 www.septikspb.ru

Тел. +7(812) 4384116
 +7(812) 4384117
 Факс. +7(812) 4384119

ООО "Пласт Групп+" оставляет за собой право вносить изменения в одностороннем порядке. В связи с постоянным развитием технологий, используемых в нашей компании, возможны изменения конструкции и комплектующих продукции.