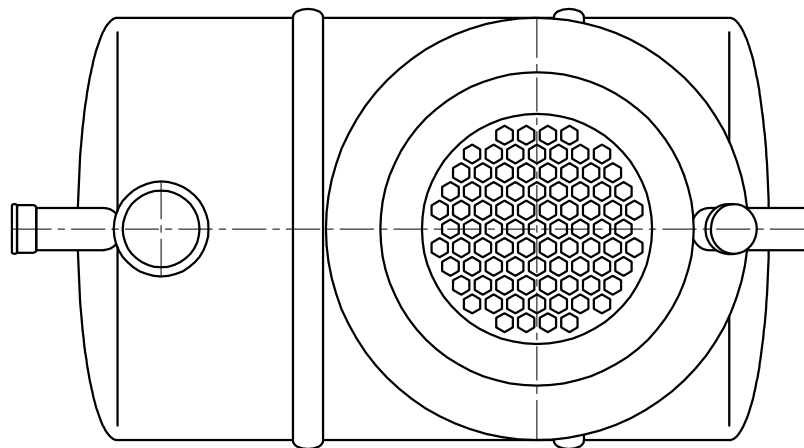


h - глубина входной трубы от уровня земли

Заметки: _____



A	Слой масла	л	250	
D	Диаметр	мм	1100	
L	Длина	мм	1800	
K	Коалесцентный модуль	шт.	1	
h	Высота обслуживающего колодца	мм	_____	
B	Высота входной трубы	мм	1070	<input type="checkbox"/>
C	Высота выходной трубы	мм	1000	<input type="checkbox"/>
1	Входная труба	1 шт.	ПВХ Dn _____	<input type="checkbox"/>
2	Выходная труба	1 шт.	ПВХ Dn _____	<input type="checkbox"/>
3	Обслуживающий колодец	мм	600/1100	<input type="checkbox"/>
4	Люк	2 шт.	Чугунный люк (40т) Пластиковая крышка	<input type="checkbox"/>
5	Обслуживающая труба		мм 200 мм 315	<input type="checkbox"/>
6	Обводная труба (по желанию клиента)			<input type="checkbox"/>
7	Микрофильтр (по желанию клиента)			<input type="checkbox"/>
8	Контрольное устройство (по желанию клиента)			<input type="checkbox"/>

Название объекта

Масло-бензоотделитель 3 л/сек



ООО "Пласт Групп+" info@plastgrup.ru Тел. +7(812) 4384116
 198188, г. Санкт-Петербург www.plastgrup.ru +7(812) 4384117
 ул. Зайцева, дом 41, офис 328 www.septikspb.ru Факс. +7(812) 4384119

ООО "Пласт Групп+" оставляет за собой право вносить изменения в одностороннем порядке. В связи с постоянным развитием технологий, используемых в нашей компании, возможны изменения конструкции и комплектующих продукции.